

3点式L型アイアン クロー

IRON CLAW

軽量型機械式 解体用掴み機

S-L

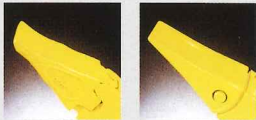




現場作業中のS-L

磨耗を考慮した爪先

より長く使えるよう、磨耗を考慮した形状になっております。また、オプションとして縦ピン・横ピンの仕様に変更可能です。(S-40Lを除く)



縦ピン

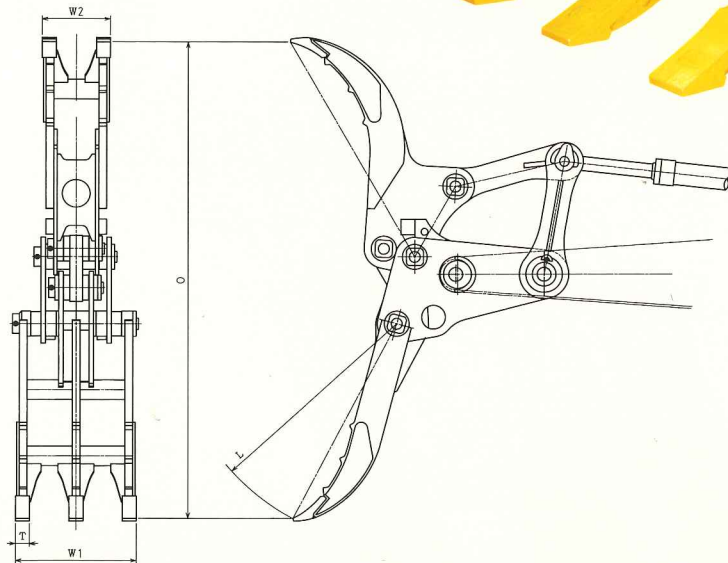
横ピン

シングルリンク

N型アイアンクローの特性をそのまま受け継いだ、しっかり掴める高性能は、安全性、高能率を発揮します。

軽量かつ丈夫な爪

シンプルな1枚鋼板構造なので、オペレーターからの視界が良好です。対象物の位置や状況が見やすく、作業の安全性にも貢献します。



シリアル・ナンバーによる安心のアフターフォロー

シリアルナンバーをホルダーに溶接。ハードな作業でも外れません。修理や改造の履歴もシリアルナンバーで記録を残し管理しています。

取付けも簡単・スムーズ



エキセンボス

エキセンボスを回転させる事により、取付けが容易にできます。

型 式	S-40L	S-60L	S-80L	S-150L	S-250L	S-450L	S-700L
自 重 kg	55	100	160	170	300	650	1100
台 車 重 量 ton	~1.8	2~2.7	3~3.9	4~5.5	6~8	10~14	15~21
W1 掴 幅 mm	272	326	368	389	430	590	738
W2 掴 幅 mm	153	180	197	218	242	338	423
T 爪 幅 mm	32	32	38	45	50	75	90
L フォーク長 mm	420	500	600	660	790	1000	1120
○ 最大開口幅 mm	900	1090	1340	1455	1700	2170	2400

*仕様は予告なく変更する場合があります。 *自重はパワーショベルに応じて、多少の増減があります。
*アームの補強をお奨めします。