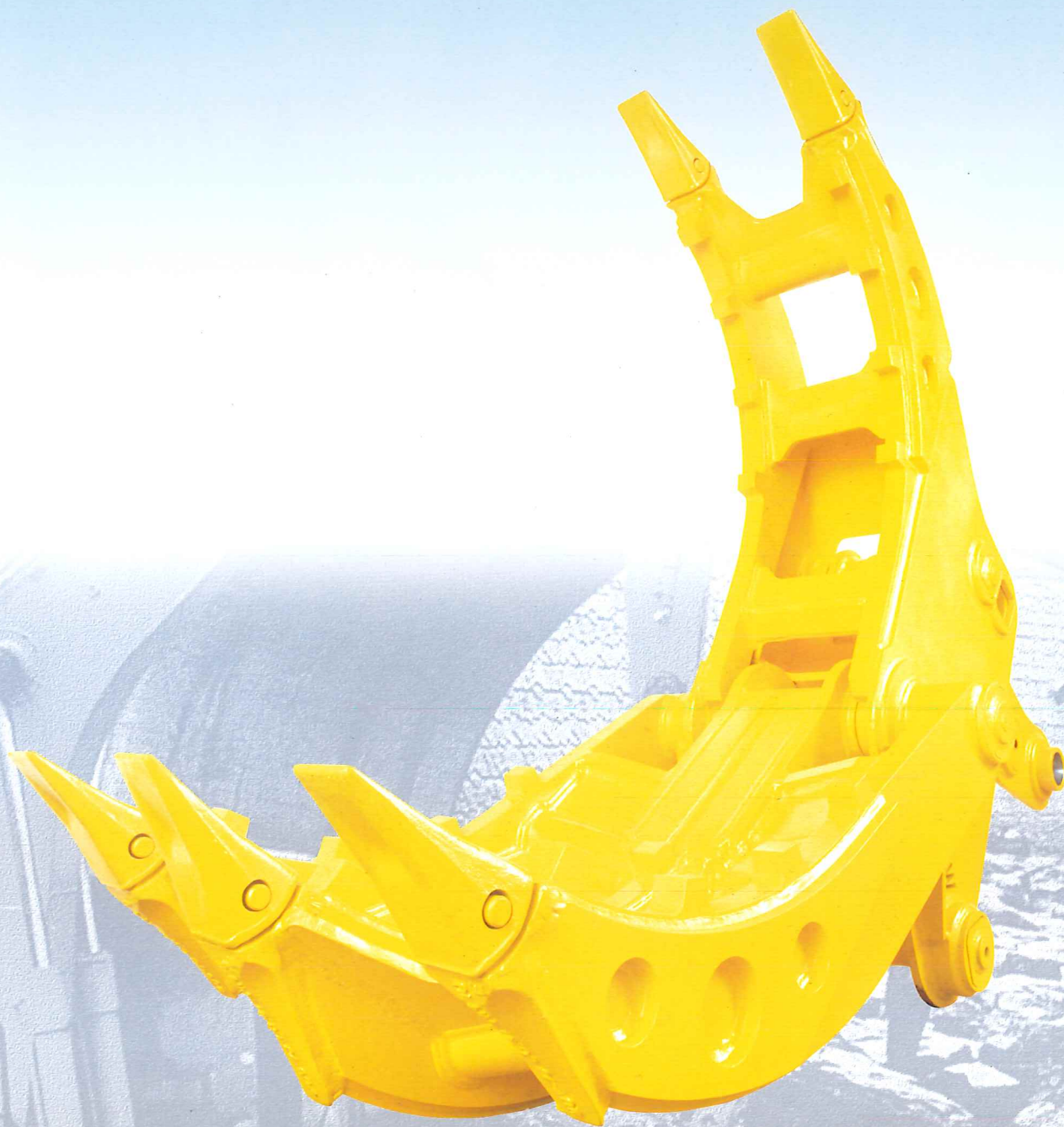


2点式W型アイアン クロー

ALPHA STONE

機械式 大石用掴み機

α-W

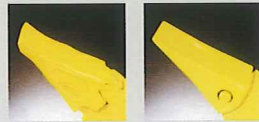




現場作業中の ALPHA STONE

ポイント

縦ピン仕様と横ピン仕様が
ございます。
(写真は横ピン仕様)



縦ピン

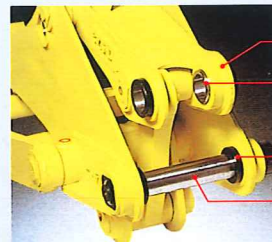
横ピン

アームを 傷つけない構造

爪を全開にしてもアームがアタッチメントの後方にある
ので、対象物を深く掴んでもアームを傷付けません。

確実に石をかかえこむ湾曲 V 型構造

湾曲形状に加え、下爪は、石を確実にかかえこめるV型構造です。
さらに、耐久性・耐摩耗性に優れた高張力鋼を使用しています。



パワーショベル純正
シリンダーロッドピン使用

専用ブッシュ

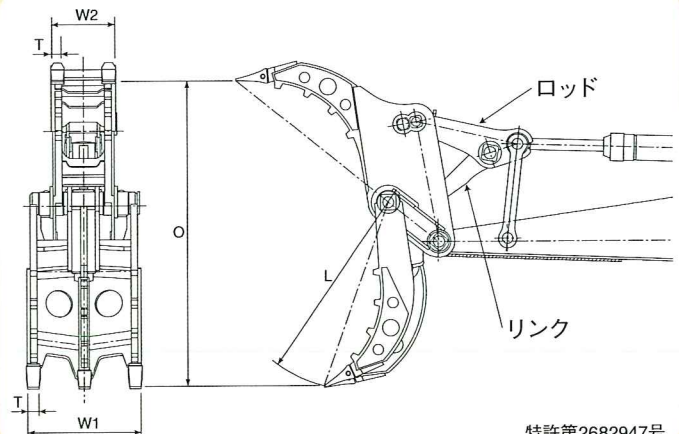
専用フロントピン

取り付けは、専用ブッシュを使用。
フロントピンとシリンダーロッドピンの2点止めだから着脱作業も簡単です。
また、部品の交換だけで多機種への適用が可能です。

型 式	縦ピン仕様		横ピン仕様	
	α-500W	α-700W	α-500W	α-700W
自 重 kg	700	1,150	700	1,150
台 車 重 量 ton	10~14	15~21	10~14	15~21
W ₁ 幅 mm	669	763	664	758
W ₂ 幅 mm	390	438	388	433
T 爪 幅 mm	95	95	90	90
L フォーク長 mm	1,040	1,243	1,110	1,260
O 最大開口幅 mm	1,640	1,900	1,800	2,040

●アームに補強板を必ず付けて下さい。

※仕様は予告なく変更する場合があります。



特許第2682947号

シリアル・ナンバーによる 安心のアフターフォロー

シリアルナンバーを本体のロッド部に
溶接。ハードな作業でも外れません。
修理や改造の履歴もシリアルナンバーで
記録を残し管理しています。

オペレーターからの視界が良好

リンクとロッドが爪の幅の間に収まっており、また爪の
構造が1枚鋼板なので、オペレーターからの視界が
良好です。対象物の位置や状況が見やすく、作業の
安全性にも貢献します。