

3点式W型アイアン クロー

BIG STONE

機械式 大石用掴み機

S-W



ポイント

標準は縦ピン仕様ですが、ご要望に合わせ、横ピンへの変更も可能です。



縦ピン

横ピン

Wリンク機構による高い剛性

上下の爪を外側から2つのリンクで押さえるので耐久性が高く、また掴んだ時の偏荷重にも強い構造です。

確実に石をかかえこむ 湾曲V型構造

湾曲形状に加え、下爪は、石を確実にかかえこめるV型構造です。

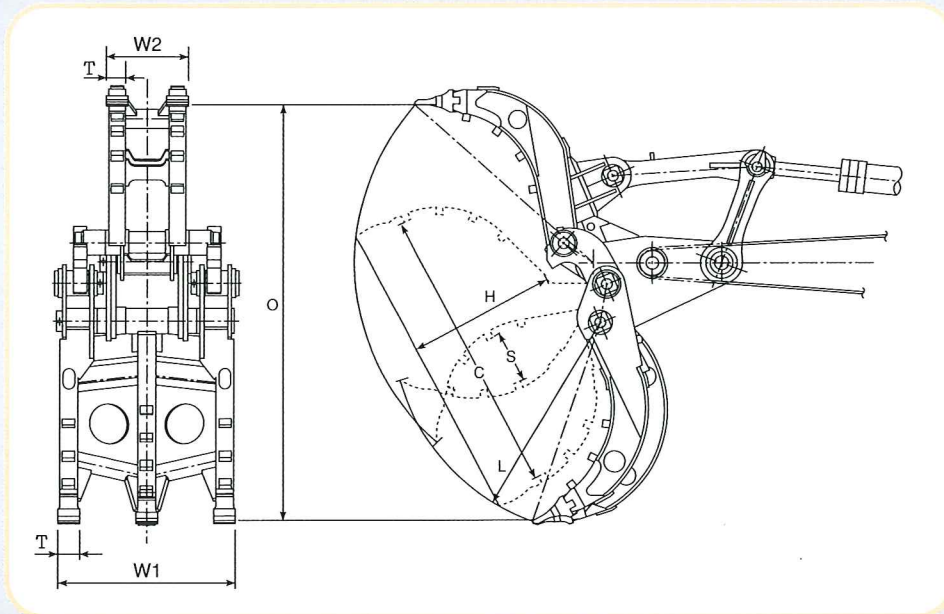
さらに、耐摩耗性に優れた高張力鋼板を使用。また、サイドリップ各所に強化板を備え、耐久性は抜群です。

シリアル・ナンバーによる 安心のアフターフォロー

シリアルナンバーをホルダーに溶接。ハードな作業でも外れません。修理や改造の履歴もシリアルナンバーで記録を残し管理しています。

エキセンボスで 取付けも 簡単・スムーズ

エキセンボスを回転させる事により、取付けが容易にできます。



型 式	S-500W	S-700W	S-1000W	S-1200W
自 重 kg	850	1,400	1,700	2,150
台 車 重 量 ton	~18	~21	~25	~33
W ₁ 掴 幅 mm	742	918	1,030	1,019
W ₂ 掴 幅 mm	352	425	478	479
T 爪 幅 mm	95	120	120	120
L フォーク長 mm	1,000	1,120	1,190	1,230
O 最大開口幅 mm	2,000	2,060	2,350	2,400
C 有効開口幅 mm	1,400	1,600	1,700	1,850
H 抱 込 幅 mm	730	850	850	900
S 閉 口 幅 mm	280以下	300以下	320以下	350以下



現場作業中のBIG STONE

※アームの補強をお奨めします。 ※仕様は予告なく変更する場合があります。



株式会社 飯田鉄工

本社/工場 〒781-0270 高知市長浜4398-1 TEL (088) 842-2496(代) FAX (088) 842-2498
URL <http://kk-iida.com/>