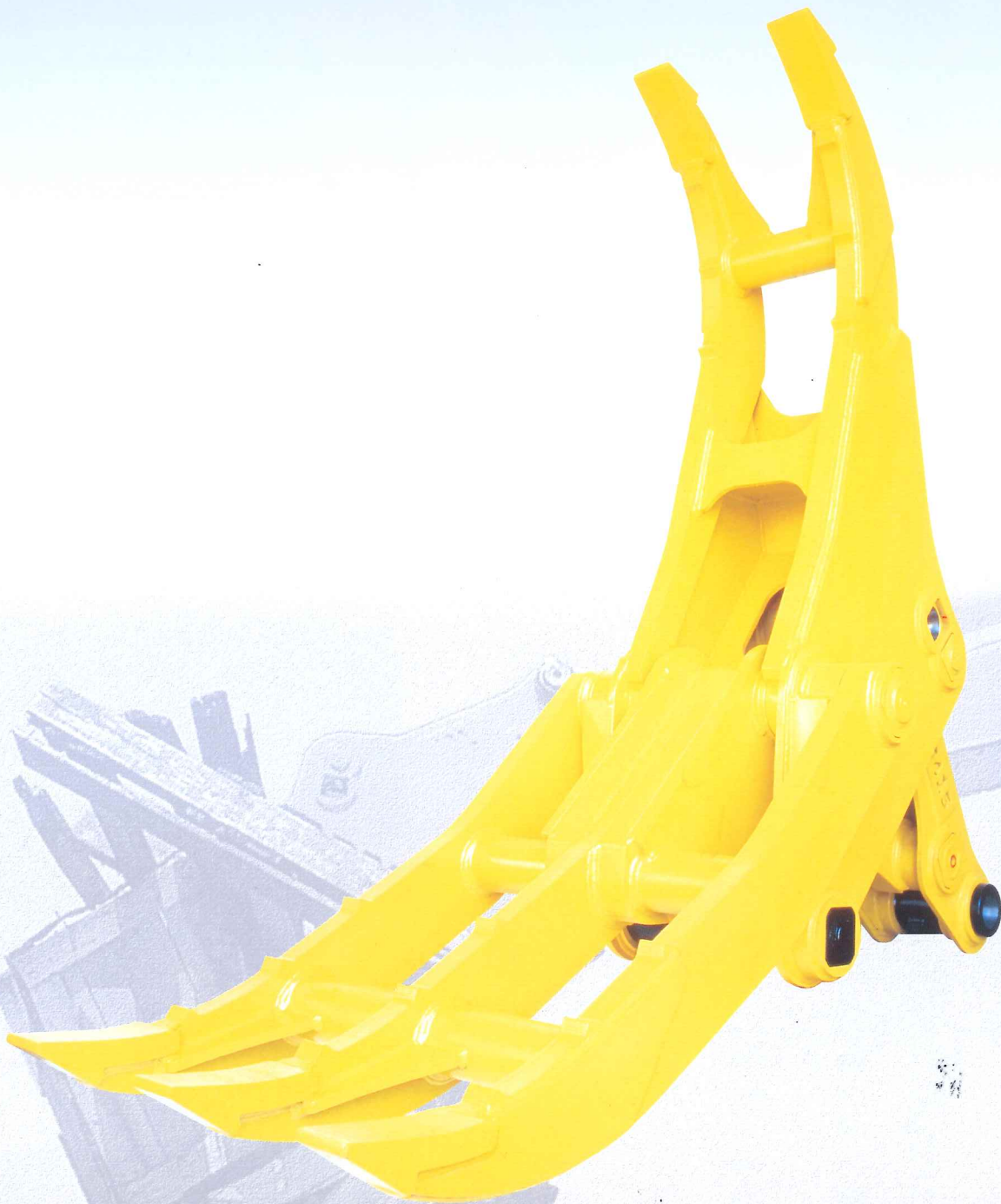
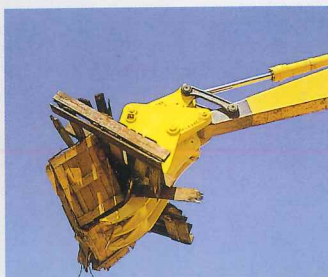


# ALPHA CLAW

“掴む”ことにこだわった新機構、2点式クロー  
アルファ・クロー 2点式解体用掴み機







現場作業中のALPHA CLAW

## 磨耗を考慮した爪先

より長く使えるよう、磨耗を考慮した形状になっております。また、オプションとして縦ピン・横ピンの仕様に変更可能です。



縦ピン

横ピン

## オペレーターからの視界が良好

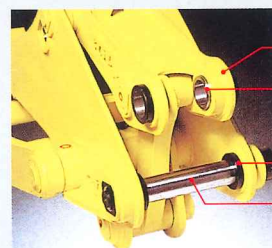
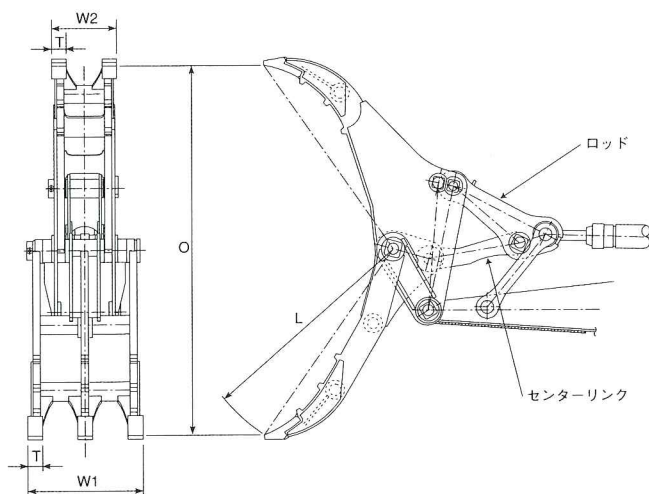
リンクとロッドが爪の幅の間に収まっており、また爪の構造が1枚鋼板なので、オペレーターからの視界が良好です。対象物の位置や状況が見やすく、作業の安全性にも貢献します。

## アームを傷つけない構造

爪を全開にしてもアームがアタッチメントの後方にあるので、対象物を深く掘んでもアームを傷付けません。

## シリアル・ナンバーによる安心のアフターフォロー

シリアルナンバーを本体のロッド部に溶接。ハードな作業でも外れません。修理や改造の履歴もシリアルナンバーで記録を残し管理しています。



パワーショベル純正シリンダーロッドピン

専用ブッシュ

専用フロントピン

取り付けは、専用ブッシュを使用。フロントピンとシリンダーロッドピンの2点止めだから着脱作業も簡単です。また、部品の交換だけで多機種への適用が可能です。

型 式	α-40L	α-60L	α-80L	α-150L	α-250L	α-400L	α-700L
自 重 kg	58	85	110	180	320	620	950
台車重量 ton	(1)~1.8	2~2.5	2.5~3.5	4~5	6~8	10~14	15~21
W <sub>1</sub> 掴 幅 mm	264	332	355	404	498	636	750
W <sub>2</sub> 掴 幅 mm	138	188	205	232	286	360	425
T 爪 幅 mm	19	38	45	50	65	75	90
L フォーク長 mm	490	575	650	810	975	1,100	1,300
O 最大開口幅 mm	710	890	1,050	1,310	1,600	1,800	2,130

●標準装備部材としてアーム補強板を付属しております。

※仕様は予告なく変更する場合があります。



株式会社 飯田鉄工

本社/工場 〒781-0270 高知市長浜4398-1 TEL (088) 842-2496(代) FAX (088) 842-2498  
URL <http://kk-iida.com/>