

機械式エコカッター

ECO-CUTTER

産業廃棄物 切断用 機械式カッター

C-P

意匠 第1247399号
他3件





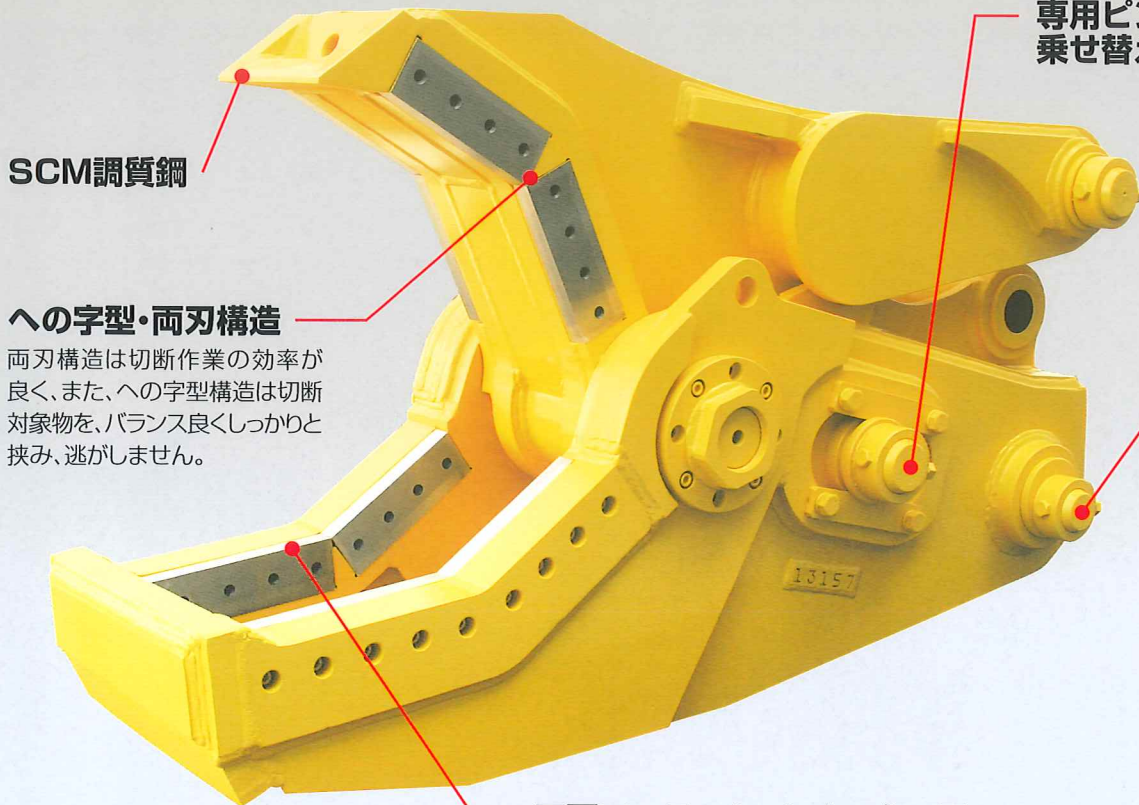
根かぶ



木材小割



タイヤ切断



SCM調質鋼

への字型・両刃構造

両刃構造は切断作業の効率が良く、また、への字型構造は切断対象物を、バランス良くしっかりと挟み、逃がしません。

専用ピン・ブッシュの交換で
乗せ替え可能

エキセンボスで
取付けも
簡単・スムーズ

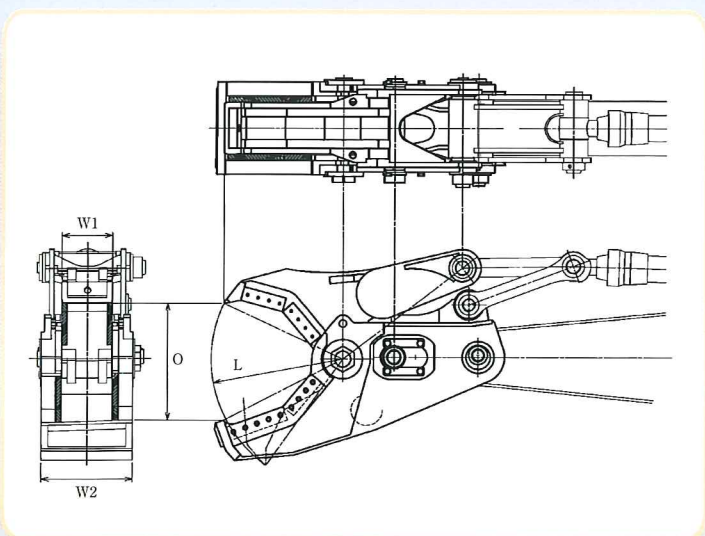
エキセンボスを回転させる
事により、取付けが容易に
できます。



四面ローテーションカッター刃

カッター刃の合わせ(スキマ調整)は、
シムにより、簡単にできます。

廃木材・廃プラ・農ビ・畳・フロアシート、
切る、砕く、割る。エコ・カッター。



型 式	C-250P	C-400P	C-700P
自 重 kg	360	780	1200
台 車 重 量 ton	6~8	10~14	~21
先 端 破 碎 力 kN ^{**}	155	245	392
W ₁ 切 断 幅 mm	180	243	275
W ₂ フレーム幅 mm	317	440	494
L フレーム長 mm	483	600	700
O 最大開口幅 mm ^{**}	425	535	620

●アームの四面補強を必ず行って下さい。

※先端破碎力・最大開口幅はショベルにより異なります。
■仕様は予告なく変更する場合があります。



株式会社 飯田鉄工

本社/工場 〒781-0270 高知市長浜4398-1 TEL (088) 842-2496(代) FAX (088) 842-2498
URL <http://kk-iida.com/>