

油圧式エコカッター

# ECO-CUTTER

産業廃棄物 切断用 油圧式カッター

# HC-P

**tilt**

意匠 第1292645号



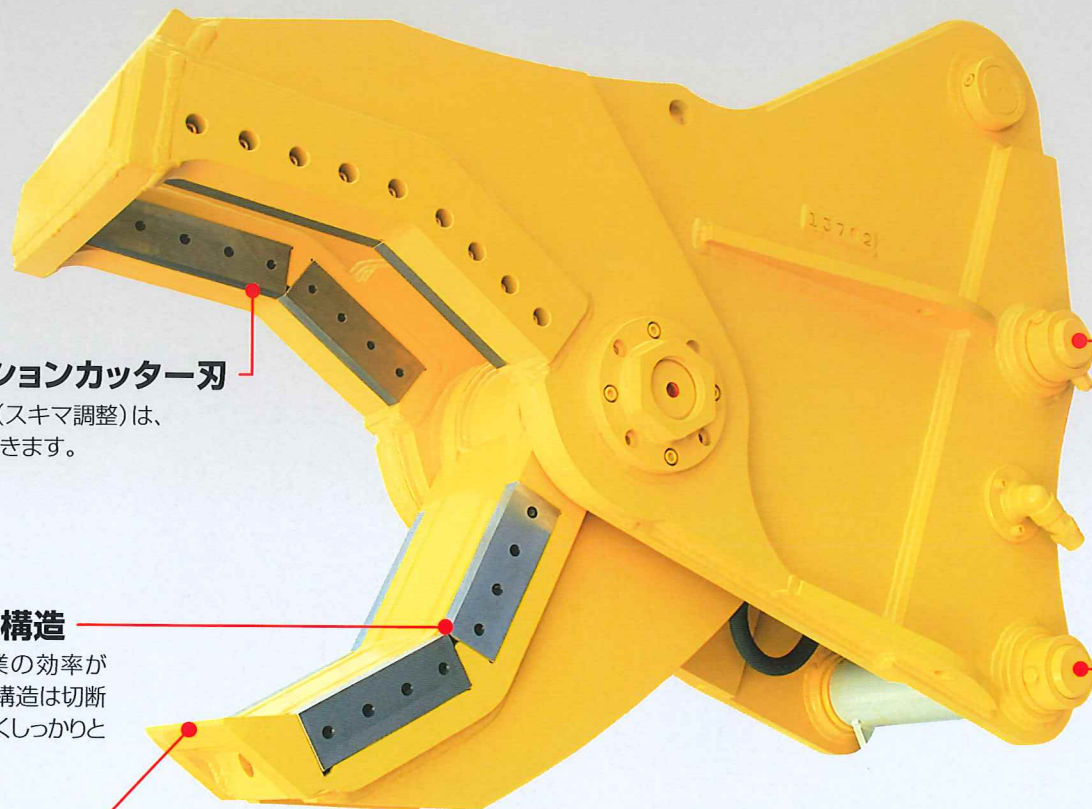
 IIDA



木材小割



タイヤ切断



### 四面ローテーションカッター刃

カッター刃の合わせ(スキマ調整)は、シムにより、簡単にできます。

### への字型・両刃構造

両刃構造は切断作業の効率が良く、また、への字型構造は切断対象物を、バランス良くしっかりと挟み、逃がしません。

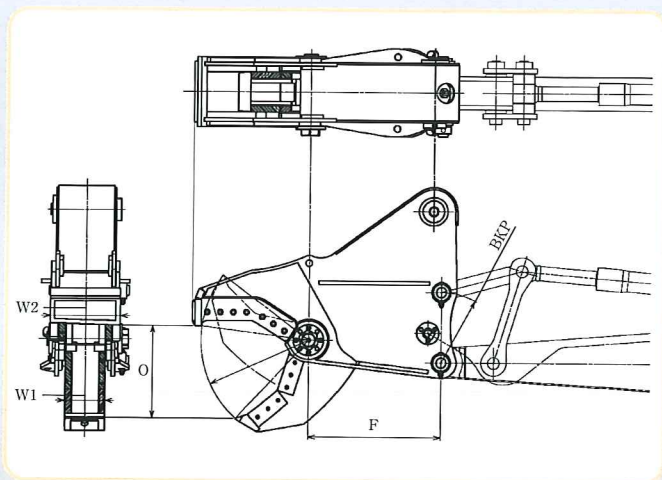
### SCM調質鋼

バケットシリンダーにより約150°の首振りが可能  
切断・投入の作業がスムーズに行えます。

### 着脱は専用ピン2本でOK

ショベル本体への着脱は、専用ピン・プッシュで  
簡単、スピーディーに交換作業が行えます。

## 廃木材・廃プラ・農ビ・畳・フロアシート、切る、砕く、割る。エコ・カッター。



型 式	HC-250P	HC-400P	HC-700P
自 重 kg	560	1000	1450
台 車 重 量 ton	6~8	10~14	~21
先 端 破 碎 力 kN	171	262	411
W <sub>1</sub> 切 断 幅 mm	181	244	277
W <sub>2</sub> フレーム幅 mm	317	440	494
L フレーム長 mm	483	605	705
O 最大開口幅 mm	445	535	620
F フロント長 mm	630	700	750
BKP ブラケットピッチ mm	320	430	520

- アームの補強をお奨めします。
- パワーショベルとアタッチメントの接続ホースはオプションとなります。

■仕様は予告なく変更する場合があります。



株式会社 飯田鉄工

本社/工場 〒781-0270 高知市長浜4398-1 TEL (088) 842-2496(代) FAX (088) 842-2498  
URL <http://kk-iida.com/>