

WOOD CUTTER

ガリつかんで裂き切る!





根株の割り作業



廃木材・丸太等の切断
粉碎機、焼却炉への投入の前処理



独自形状刃により強靱な切断を実現
(切断刃はボルトオンで交換可能)

着脱は専用ピン 2本でOK

本体への着脱は、専用ピン・ブッシュで簡単、スピーディーに交換作業が行えます。



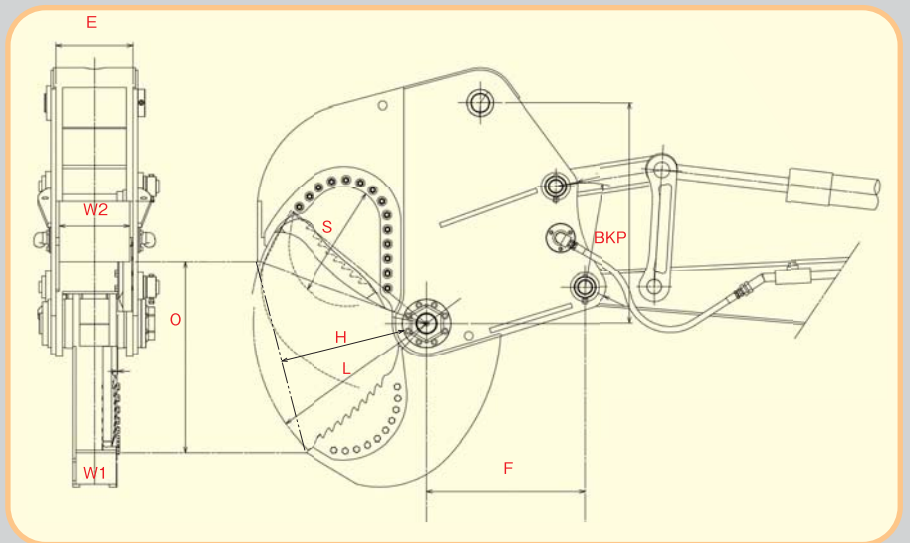
先端の割裂刃が閉口するに従って交差し対象物をパワフルに裂き割ります。

ノコ刃がくい込み 確実に切断



メンテナンスが簡単な直刃仕様もあります。

型 式	HC-500WD	HC-700WD
台車重量 [ton]	10~14	18~21
自重 [kg]	1,100	1,500
最高使用圧力 [Mpa]	31.4	31.4
油量 [ℓ/min]	150~225	220~330
開閉速度 [sec] (全開→全閉)	2~3	2~3
先端破砕力 [kN]	233	279
中央切断力 [kN]	466	558
L 動刃長 [mm]	720	835
O 最大開口幅 [mm]	800	950
H 抱え込み幅 [mm]	468	530
S 閉口幅 [mm]	460	550
E 全幅 [mm]	513	601
F フロント長 [mm]	650	700
BKP ブラケットピッチ [mm]	432	522
W1 掴み幅1 [mm]	166	199
W2 掴み幅2 [mm]	290	320



※仕様は予告なく変更する場合があります。

※パワーショベルとアタッチメントの接続ホースはオプションとなります。