

3点式L型アイアン クロー

# IRON CLAW

軽量型機械式 解体用掴み機

# S-L







現場作業中のS-L

## シリアル・ナンバーによる 安心のアフターフォロー

シリアルナンバーをホルダーに溶接。  
ハードな作業でも外れません。修理や  
改造の履歴もシリアルナンバーで  
記録を残し管理しています。

## 磨耗を考慮した爪先

より長く使えるよう、磨耗を考慮した形状になって  
おります。また、オプションとして縦ピン・横ピンの  
仕様に変更可能です。(S-40Lを除く)



縦ピン

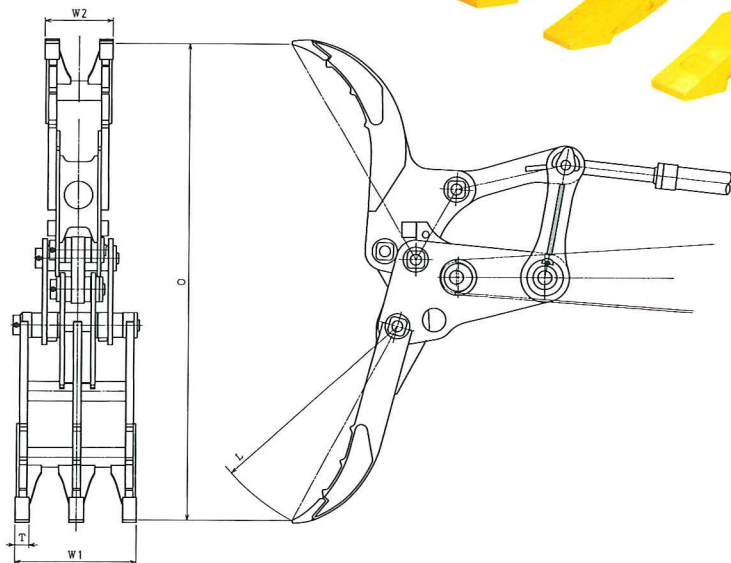
横ピン

## シングルリンク

N型アイアンクローの特性をその  
まま受け継いだ、しっかり掴める  
高性能は、安全性、高効率を発揮  
します。

## 軽量かつ丈夫な爪

シンプルな1枚鋼板構造なので、オペレーター  
からの視界が良好です。  
対象物の位置や状況が見やすく、作業の安全性  
にも貢献します。



## 取付けも簡単・スムーズ



### エキセンボス

エキセンボスを回転させる事により、取付けが容易にできます。

型 式	S-40L	S-80L	S-150L	S-250L	S-450L	S-700L
自 重 kg	55	100	150	300	650	1,100
台 車 重 量 ton	~1.5	~2.5	~4	~8	~14	~21
W <sub>1</sub> 掴 幅 mm	272	325	390	430	590	738
W <sub>2</sub> 掴 幅 mm	153	180	211	242	338	423
T 爪 幅 mm	32	32	45	50	75	90
L フォーク長 mm	420	500	600	790	1,000	1,120
○ 最大開口幅 mm	890	1,095	1,340	1,700	2,170	2,400

\*仕様は予告なく変更する場合があります。 \*自重はパワーショベルに応じて、多少の増減があります。  
\*アームの補強をお奨めします。



株式会社 飯田鉄工

本社/工場 〒781-0270 高知市長浜4398-1 TEL (088) 842-2496(代) FAX (088) 842-2498  
URL <http://kk-iida.com/>