

3点式L型アイアン クロー

IRON CLAW

軽量型機械式 解体用掴み機

S-L





現場作業中のS-L

磨耗を考慮した爪先

より長く使えるよう、磨耗を考慮した形状になっております。

シングルリンク

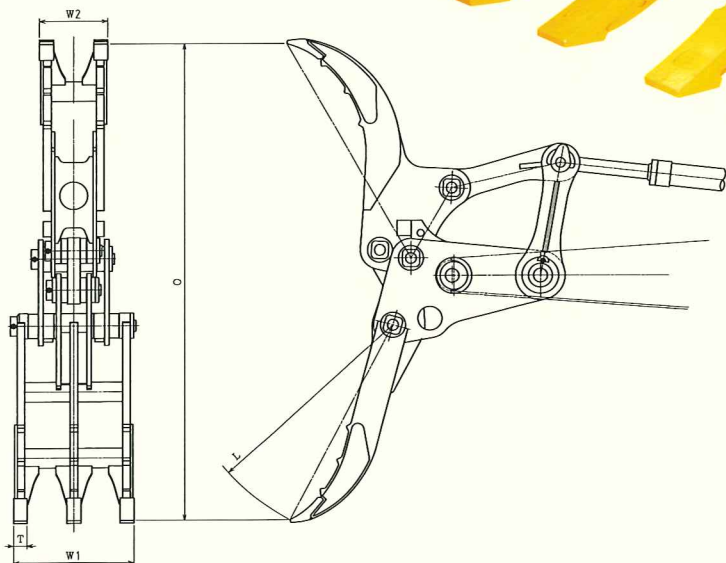
N型アイアンクローの特性をそのまま受け継いだ、しっかり掴める高性能は、安全性、高能率を發揮します。

軽量かつ丈夫な爪

シンプルな1枚鋼板構造なので、オペレーターからの視界が良好です。対象物の位置や状況が見やすく、作業の安全性にも貢献します。

シリアル・ナンバーによる安心のアフターフォロー

シリアルナンバーをホルダーに溶接。ハードな作業でも外れません。修理や改造の履歴もシリアルナンバーで記録を残し管理しています。



取付けも簡単・スムーズ



エキセンボス
エキセンボスを回転させる事により、取付けが容易にできます。

型 式	S-40L	S-80L	S-150L	S-250L	S-450L	S-700L
自 重 kg	55	100	150	300	650	1,100
合 車 重 量 ton	~1.5	~2.5	~4	~8	~14	~21
W ₁ 掴 幅 mm	272	325	390	430	590	738
W ₂ 掴 幅 mm	153	180	211	242	338	423
T 爪 幅 mm	32	32	45	50	75	90
L フォーク長 mm	420	500	600	790	1,000	1,120
○ 最大開口幅 mm	890	1,095	1,340	1,700	2,170	2,400

*仕様は予告なく変更する場合があります。 *自重はパワーショベルに応じて、多少の増減があります。
*アームの補強をお奨めします。



株式会社 飯田鉄工

本社/工場 〒781-0270 高知市長浜4398-1 TEL (088) 842-2496(代) FAX (088) 842-2498
URL <http://kk-iida.com/>