

IRON CLAW-N

人気を支える“掴み・離さぬ”確かな機能
N型アイアンクロー 3点式解体用掴み機(強化型)

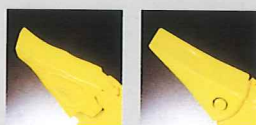




現場作業中の IRON CLAW-N

磨耗を考慮した爪先

より長く使えるよう、磨耗を考慮した形状になっております。また、オプションとして縦ピン・横ピンの仕様に変更可能です。



縦ピン

横ピン

強靱な爪

N型の爪はBOX構造。また、各所に特殊鋼を使用しており耐久性は抜群です。

シリアル・ナンバーによる安心のアフターフォロー

シリアルナンバーを本体のロット部に溶接。ハードな作業でも外れません。修理や改造の履歴もシリアルナンバーで記録を残し管理しています。

Wリンク機構による高い剛性

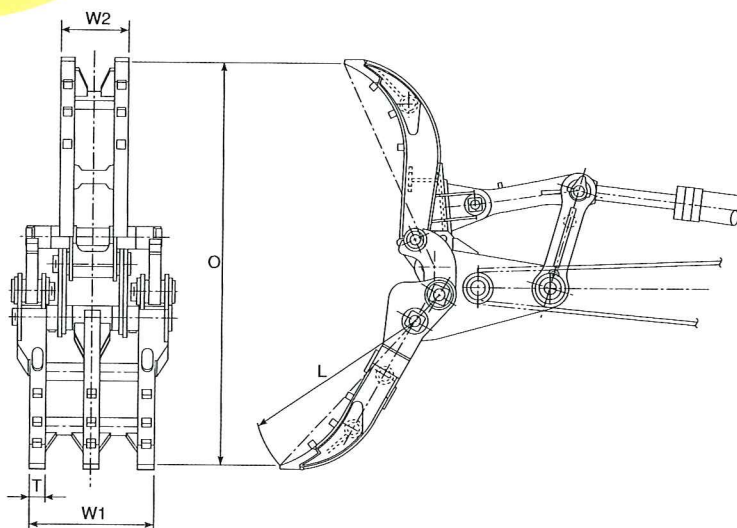
上下の爪を外側から2つのリンクで押さえ支えるので耐久性が高く、また掴んだ時の偏荷重にも強い構造です。

アームへの取り付けが簡単

エキセンボスを回転させることにより、取り付けが容易にできます。また、オプションとして複数のショベルに対応できる兼用型も製作できます。(兼用できる範囲は機種間で限度があります。)



エキセンボス



廃番

型 式	S-200N	S-300N	S-500N	S-700N	S-1000N	S-1200N	S-1600N
自 重 kg	350	550	800	1,150	1,350	1,850	3,300
台 車 重 量 ton	5~8	~10	~18	~21	~25	~33	~45
W ₁ 掴 幅 mm	500	580	602	714	804	815	955
W ₂ 掴 幅 mm	284	326	330	395	448	459	539
T 爪 幅 mm	65	75	75	90	90	100	120
L フォーク長 mm	790	939	1,020	1,120	1,190	1,230	1,450
O 最大開口幅 mm	1,600	1,880	2,100	2,300	2,350	2,450	2,800

※アームの補強をお奨めします。 ※仕様は予告なく変更する場合があります。



株式会社 飯田鉄工

本社/工場 〒781-0270 高知市長浜4398-1 TEL (088) 842-2496(代) FAX (088) 842-2498
URL <http://kk-iida.com/>