

油圧式L型アイアン クロー

IRON CLAW

軽量型油圧式 解体用掴み機

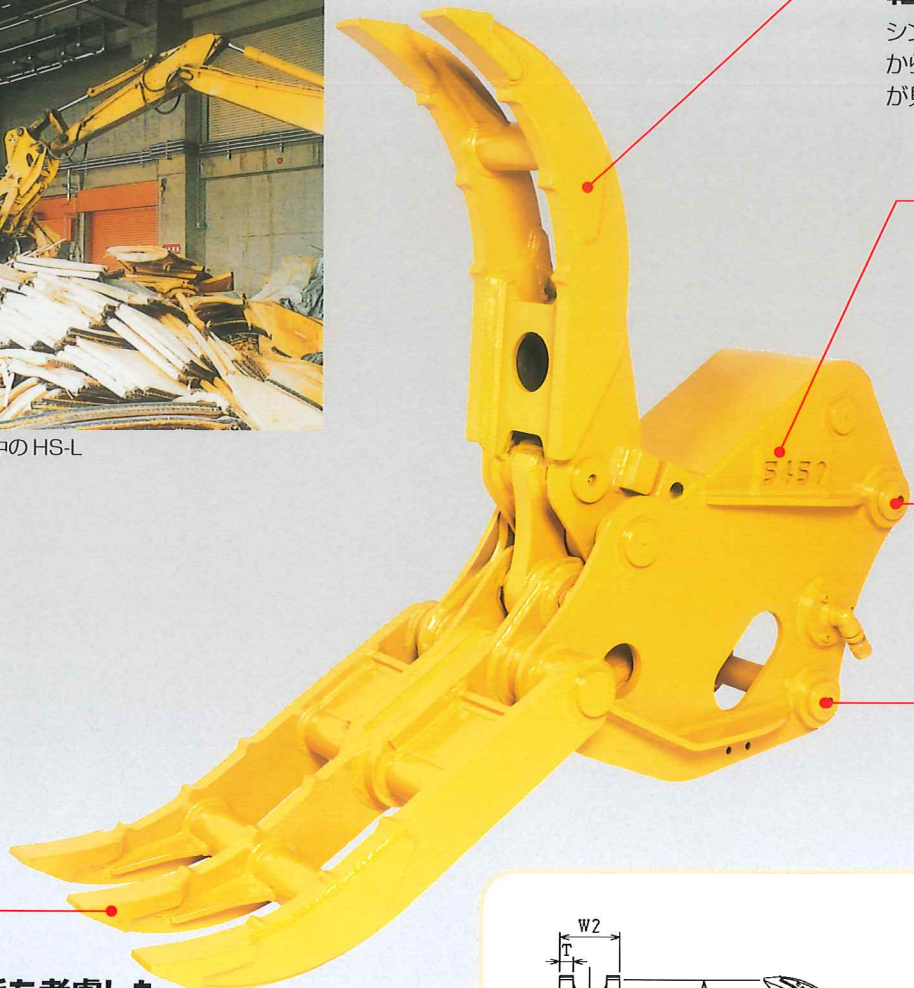
HS-L

tilt





現場作業中の HS-L



軽量かつ丈夫な爪

シンプルな1枚鋼板構造なので、オペレーターからの視界が良好です。対象物の位置や状況が見やすく、作業の安全性にも貢献します。

シリアル・ナンバーによる安心のアフターフォロー

シリアルナンバーをホルダーに溶接。ハードな作業でも外れません。修理や改造の履歴もシリアルナンバーで記録を残し管理しています。

着脱は専用ピン2本でOK

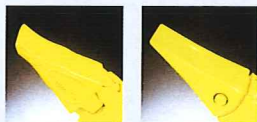
ショベル本体への着脱は専用ピンとブッシュで簡単に交換作業が行えます。

首振り(チルト)角度 約150°

バケットシリンダーによる首振りが可能です。チルト角度は約150度。あらゆる作業に威力を発揮します。

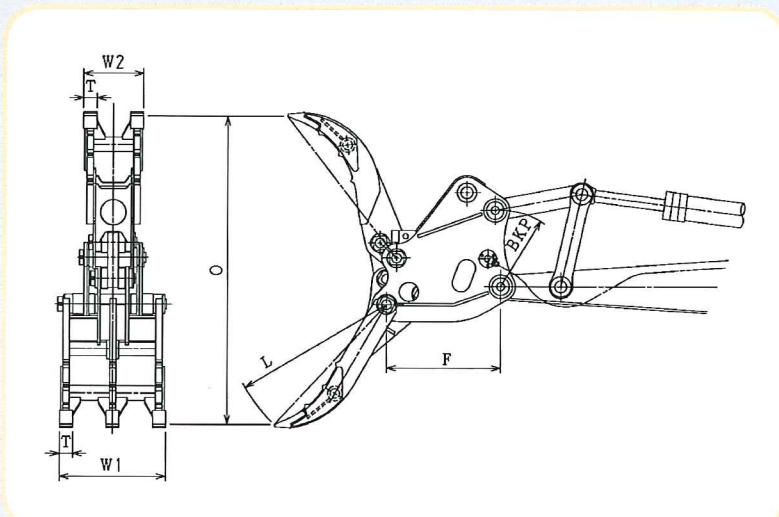
磨耗を考慮した爪先

より長く使えるよう、磨耗を考慮した形状になっております。また、オプションとして縦ピン・横ピンの仕様に変更可能です。



縦ピン

横ピン



型 式	HS-30L	HS-80L	HS-150L	HS-250L	HS-450L	HS-700L
自 重 kg	50	105	200	370	720	1,200
台 車 重 量 ton	~1	~2.5	~5	~8	~14	~21
油 圧 MPa	~18.6	~20.6	~20.6	~24.5	~27.4	~27.4
油 量 ℓ/min	3.1~4.7	5.8~8.7	11.2~16.8	25~37.5	41~62	90~135
W ₁ 掴 幅 mm	262	326	391	465	590	722
W ₂ 掴 幅 mm	148	180	218	272	338	407
T 爪 幅 mm	32	32	45	65	75	90
L フォーク長 mm	390	500	600	900	1,000	1,120
O 最大開口幅 mm	700	900	1,030	1,640	1,780	2,100
F フロント長 mm	300	390	500	540	690	850
BKPブラケットピッチ mm	150	245	275	320	432	520

※アームの補強をお奨めします。 ※仕様は予告なく変更する場合があります。
 ※パワーショベルとアタッチメントの接続ホースはオプションとなります。



株式会社 飯田鉄工

本社/工場 〒781-0270 高知市長浜4398-1 TEL (088) 842-2496(代) FAX (088) 842-2498
 URL <http://kk-iida.com/>