

油圧式L型アイアン クロー

IRON CLAW

軽量型油圧式 解体用掴み機

HS-L

tilt



 **IIDA**



現場作業中のHS-L



軽量かつ丈夫な爪

シンプルな1枚鋼板構造なので、オペレーターからの視界が良好です。対象物の位置や状況が見やすく、作業の安全性にも貢献します。

シリアル・ナンバーによる安心のアフターフォロー

シリアルナンバーをホルダーに溶接。ハードな作業でも外れません。修理や改造の履歴もシリアルナンバーで記録を残し管理しています。

着脱は専用ピン2本でOK

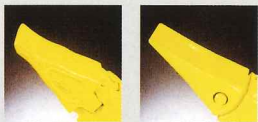
ショベル本体への着脱は専用ピンとプッシュで簡単に交換作業が行えます。

首振り(チルト)角度 約150°

バケットシリンダーによる首振りが可能です。チルト角度は約150度。あらゆる作業に威力を発揮します。

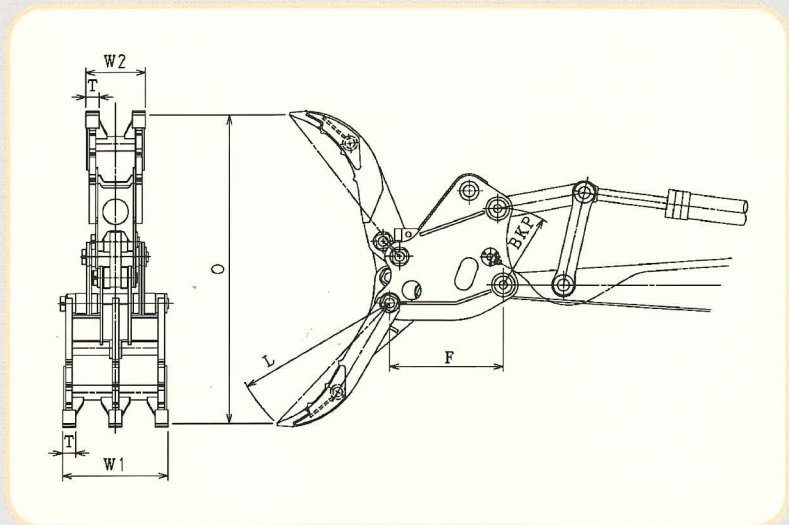
磨耗を考慮した爪先

より長く使えるよう、磨耗を考慮した形状になっております。また、オプションとして縦ピン・横ピンの仕様に変更可能です。



縦ピン

横ピン



型 式	HS-40L	HS-60L	HS-80L	HS-150L	HS-250L	HS-450L	HS-700L
自 重 kg	63	101	152	220	365	680	1200
台車重量 ton	(1)~1.8	1.5~2.7	3~3.9	4~5.9	6~8	10~14	15~21
W1 掴 幅 mm	272	324	343	404	480	590	732
W2 掴 幅 mm	152	181	194	232	273	338	416
T 爪 幅 mm	32	38	45	50	65	75	90
L フォーク長 mm	460	550	650	750	900	1020	1260
O 最大開口幅 mm	830	995	1195	1365	1640	1870	220
F フロント長 mm	315	360	440	480	545	670	775
BKPバケットピン mm	185	245	245	290	322	442	520

※アームの補強をお奨めします。 ※仕様は予告なく変更する場合があります。
※パワーショベルとアタッチメントの接続ホースはオプションとなります。



株式会社 飯田鉄工

本社/工場 〒781-0270 高知市長浜3111-2 TEL (088) 842-2496(代) FAX (088) 842-2498
URL <http://kk-iida.com/>