

油圧式N型アイアン クロー

IRON CLAW

強化型油圧式

金属スクラップ・解体用掴み機

HS-N

tilt



 **IIDA**



現場作業中のHS-N

磨耗を考慮した爪先

より長く使えるよう、磨耗を考慮した形状になっております。また、オプションとして縦ピン・横ピンの仕様に変更可能です。



縦ピン



横ピン



シリアル・ナンバーによる安心のアフターフォロー

シリアルナンバーをホルダーに溶接。ハードな作業でも外れません。修理や改造の履歴もシリアルナンバーで記録を残し管理しています。

着脱は専用ピン2本でOK

ショベル本体への着脱は専用ピンとプッシュで簡単に交換作業が行えます。

首振り(チルト)角度 約150°

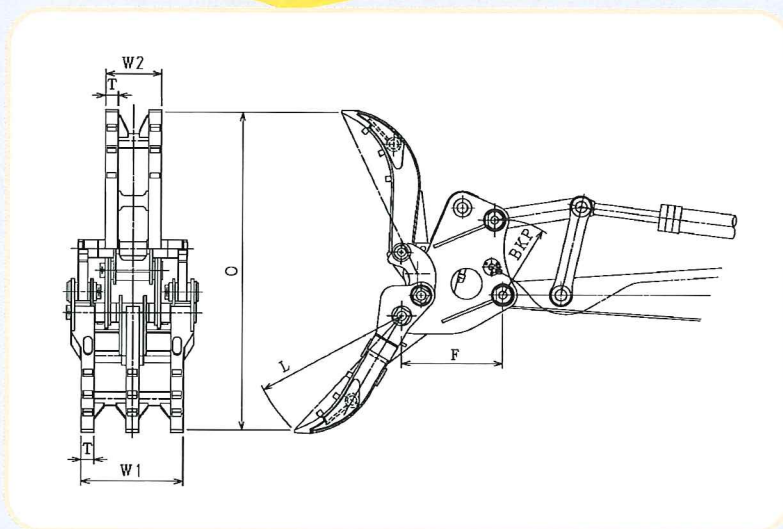
バケットシリンダーによる首振りが可能です。チルト角度は約150度。あらゆる作業に威力を発揮します。

Wリンク機構による高い剛性

上下の爪を外側から2つのリンクで押さえるので耐久性が高く、また掴んだ時の偏荷重にも強い構造です。

強靱な爪

N型の爪はBOX構造。また、各所に特殊鋼を使用しており耐久性は抜群です。



型 式	HS-400N	HS-500N	HS-700N	HS-1000N	HS-1200N
自 重 kg	625	900	1,350	1,600	2,000
台 車 重 量 ton	~10	~18	~21	~25	~33
油 圧 MPa	27.4	27.4	27.4	27.4	27.4
油 量 ℓ/min	37~56	62~92	88~130	95~143	110~163
W ₁ 掴 幅 mm	526	602	714	804	815
W ₂ 掴 幅 mm	287	330	395	448	459
T 爪 幅 mm	65	75	90	90	100
L フォーク長 mm	905	1,020	1,120	1,190	1,230
O 最大開口幅 mm	1,750	2,080	2,250	2,350	2,450
F フロント長 mm	650	690	770	720	750
BKP ブラケットピッチ mm	428	432	518	590	600

※アームの補強をお奨めします。※ショベル本体への接続ホースはオプションです。
※仕様は予告なく変更する場合があります。