

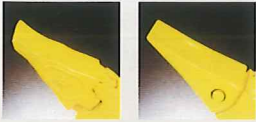
油圧式W型アイアン クロー
BIG STONE
油圧式 大石用掴み機

HS-W
tilt



ポイント

標準は縦ピン仕様ですが、ご希望に合わせ、横ピンへの変更も可能です。



縦ピン

横ピン

シリアル・ナンバーによる 安心のアフターフォロー

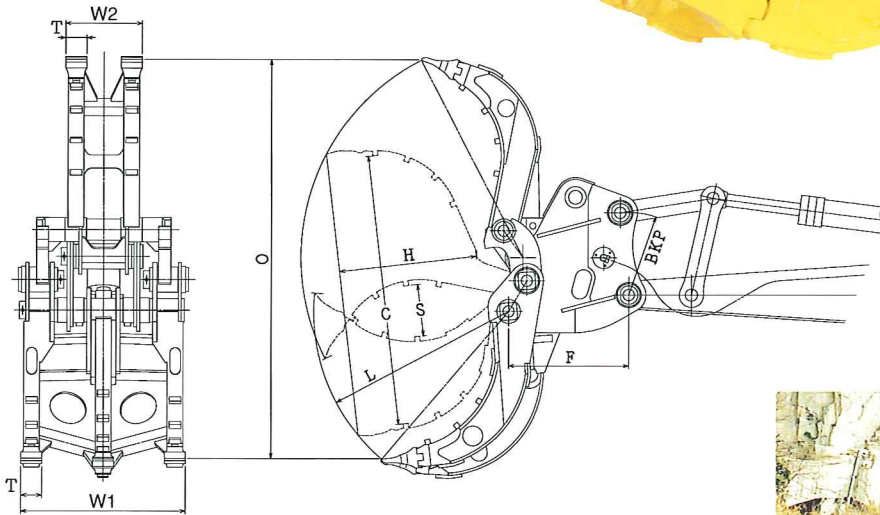
シリアルナンバーをホルダーに溶接。ハードな作業でも外れません。修理や改造の履歴もシリアルナンバーで記録を残し管理しています。

Wリンク機構による高い剛性

上下の爪を外側から2つのリンクで押さえるので耐久性が高く、また掴んだ時の偏荷重にも強い構造です。

確実に石をかかえこむ湾曲V型構造

湾曲形状に加え、下爪は、石を確実にかかえこめるV型構造です。さらに、耐摩耗性に優れた高張力鋼板を使用。また、サイドリップ各所に強化板を備え、耐久性は抜群です。



着脱は専用ピン 2本でOK

ショベル本体への着脱は専用ピンとプッシュで簡単に交換作業が行えます。

型 式	HS-500W	HS-700W	HS-1000W	HS-1200W
自 重 kg	950	1,500	1,850	2,350
台 車 重 量 ton	~18	~21	~25	~33
油 圧 MPa	27.4	27.4	27.4	27.4
油 量 l/min	62~92	88~130	95~143	110~163
W ₁ 掴 幅 mm	740	918	1,030	1,019
W ₂ 掴 幅 mm	350	425	478	479
T 掴 幅 mm	95	120	120	120
L フォーク長 mm	1,000	1,120	1,190	1,230
O 最大開口幅 mm	2,000	2,120	2,300	2,380
C 有効開口幅 mm	1,400	1,600	1,700	1,850
H 抱 込 幅 mm	730	850	850	900
S 閉 口 幅 mm	280以下	300以下	320以下	350以下
F フロント長 mm	690	770	720	780
BKP ブラケットピッチ mm	432	518	590	602

※アームの補強をお奨めします。 ※仕様は予告なく変更する場合があります。
※パワーショベルとアタッチメントの接続ホースはオプションとなります。



現場作業中のBIG STONE



株式会社 飯田鉄工

本社/工場 〒781-0270 高知市長浜4398-1 TEL (088) 842-2496(代) FAX (088) 842-2498
URL <http://kk-iida.com/>