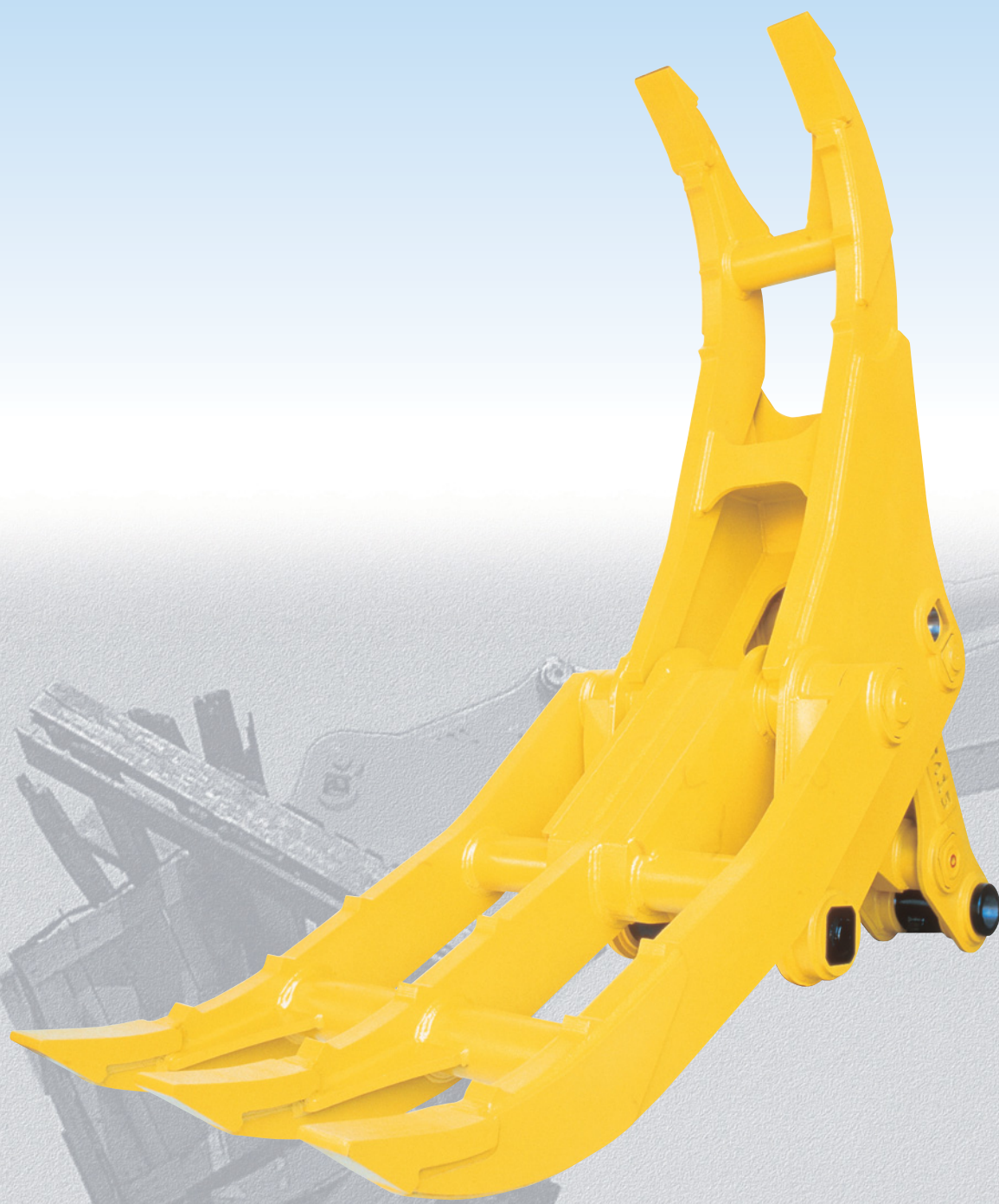


アルファロー

ALPHA CLAW

2点式解体用掴み機

α-L



“掴む”ことにこだわった、飯田鉄工の自信作。

機能性と強靱な耐久力が必要とされる、ショベル用アタッチメント。

近年、それに加え着脱のスピード化が求められてきました。そのニーズを受け、飯田鉄工が作られる2点式クローとは何か。本来求められるべき姿を追求し、納得のいく2点式クローが誕生しました。

シンプルなフォルムのなかにも、良好な視界、アームトップの保護等独自の機能を満載。常にオペレーターの視点に立ち、操作性、安全性等、幾度となく試作、改良を積み重ねてきました。本来の“掴む”ことにこだわった自信作です。

1番という意味を含め、アルファベットの最初の文字である「α(A)クロー」と名付けました。全メーカーのショベルとのマッチングを検証し、最適な専用リンクとロッドを採用、ロッド先端取付位置を2か所設け、標準機でのほぼ全てのショベルに適合しています。



現場作業中のALPHA CLAW

POINT

摩耗を考慮した爪先

より長く使えるよう、摩擦を考慮した形状になっています。

オペレーターからの視界が良好

リンクとロッドが爪の幅の間に収まっており、また爪の構造が1枚鋼板なので、オペレーターからの視界が良好です。対象物の位置や状況が見やすく、作業の安全性にも貢献します。

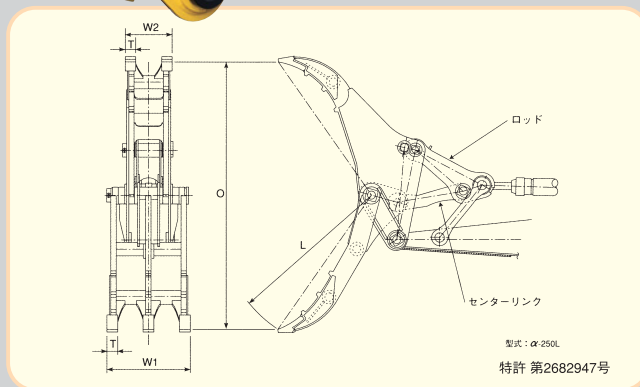
シリアル・ナンバーによる安心のアフターフォロー

シリアルナンバーを本体のロッド部に溶接。ハードな作業でも外れません。修理や改造の履歴もシリアルナンバーで記録を残し管理しています。

アームを傷つけない構造

爪を全開にしてもアームがアタッチメントの後方にあるので、対象物を深く掴んでもアームを傷付けません。

SPEC



型 式	α-40L	α-60L	α-80L	α-150L	α-250L	α-450L	α-700L
台車重量 ton	(1)~1.8	2~2.7	3~3.9	4~5.9	6~8	10~14	15~21
質 量 kg	58	91	121	186	340	630	1,010
W1 掴 幅 mm	264	326	343	404	498	636	750
W2 掴 幅 mm	138	168	194	232	286	360	425
T 爪 幅 mm	19	22	45	50	65	75	90
L フォーク長 mm	490	575	680	810	975	1,100	1,300
O 最大開口幅 mm	710	900	1,050	1,310	1,600	1,800	2,130

・お手持ちのパワーショベルにご希望の取り付け姿勢でセットしたい場合は、ロッド、センターリンクを取り替えることで対応できます。

・標準装備部材としてアーム補強板を付属しております。アーム保護のために補強板を取り付けてご使用ください。

※α-40L、α-60Lの爪は先端まで1枚鋼板の一体構造です。

※仕様・デザイン等は予告なく変更する場合があります。



株式会社 飯田鉄工

本社/工場 〒781-0270 高知市長浜3111-2 TEL (088) 842-2496(代) FAX (088) 842-2498
URL <https://kk-iida.com>