

油圧式R型アイアンクロー

IRON CROW

油圧全回転式 解体用掴み機

HSR-L

Rotation



 **IIDA**

木造家屋の解体もこれ1つで。

これまでのお客様の信頼にも応える、油圧旋回式フォークを作りたいと考え、設計・製造しました。

R型アイアンクローの「R」はRotationからとっています。旋回・首振り・掴みの機能を兼ね備えたR型は、様々な掴み作業でその能力を発揮します。

例えば、木造家屋の解体作業においては、これ一つで解体・分別・積み込みの作業をスムーズに効率良く行うことができます。



現場作業中のHSR-L



POINT

小さなものまで逃さず掴む

全閉時の上下のフォーク部の隙間は18mm以下(設計値)なので、小さなものまで逃がさず掴めます。

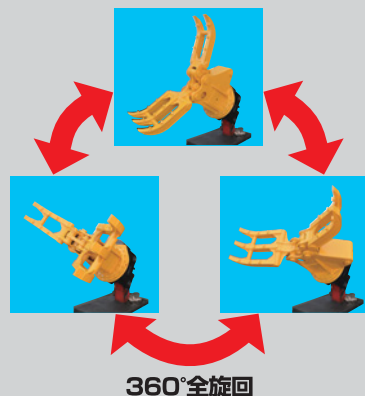


油圧モーターを保護する安全な仕様

安全弁付きカウンタバランス弁で、油圧モーターを保護し、安全に作業ができます。

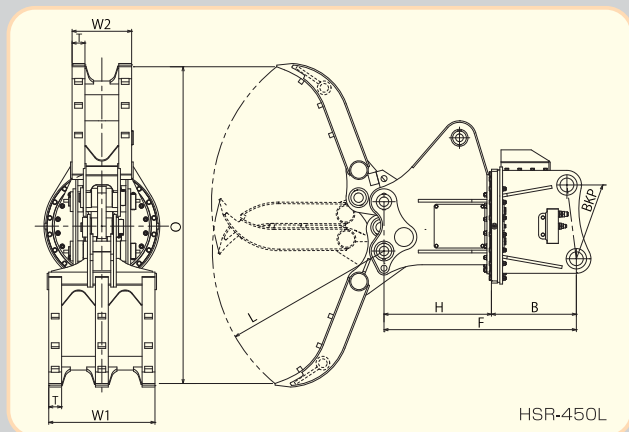
作業に合わせて旋回速度を調整

スロットルチェックバルブで、旋回速度の調整ができます。



360°全旋回

SPEC



HSR-450L

型式	HSR-80L	HSR-150L	HSR-250L	HSR-450L	HSR-700L
台車重量 ton	3~3.9	4~5.9	6~8	10~14	15~21
質量 kg	240	330	520	870	1,490
最高使用圧力 MPa	20.6	24.5	27.4	27.4	27.4
油量 ℓ/min	10.4~15.6	14.1~21.2	27~40.5	40.4~60.7	86.2~129.3
開閉速度 (開→閉)秒	2~3	2~3	2~3	2~3	2~3
最大旋回速度 (※)RPM	20	18	17.2	17.1	17.2
W1 掴幅 mm	343	404	503	619	726
W2 掴幅 mm	194	232	284	347	422
T 爪幅 mm	45	50	65	75	90
L フォーク長 mm	650	750	900	1,000	1,260
O 最大開口幅 mm	1,195	1,365	1,670	1,820	2,360
F フロント長 mm	740	770	930	1,131	1,250
H ホルダ長 mm	416	439	527	636	716
B ブラケット長 mm	324	331	403	495	534
BKP ブラケットピッチ mm	245.2	290	317.5	433.5	522

※ショベルの油圧配管は共用配管2系統+ドレン配管(5本配管)が必要です。
 ※特別仕様として共用配管1系統+ドレン配管(3本配管)で開閉・旋回が可能な電磁弁式もございます。旋回と開閉をスイッチで切り替えます。同時操作は出来ません。
 なおHSR-250Lのみ、ブレーカー配管で開閉・旋回の同時作業が可能な電磁弁式がございます。
 ※内蔵スロットルチェック弁(絞り弁)にて旋回速度を必ず規定値以下に調整して下さい。
 ※爪部は、HSR-80LとHSR-150Lは1枚鋼板。その他はボックス構造です。
 ※仕様・デザイン等は予告なく変更する場合がございます。
 ※パワーショベルとアタッチメントの接続ホースはオプションとなります。
 ※湾曲仕様や補強仕様などのご要望にもお応え致します。